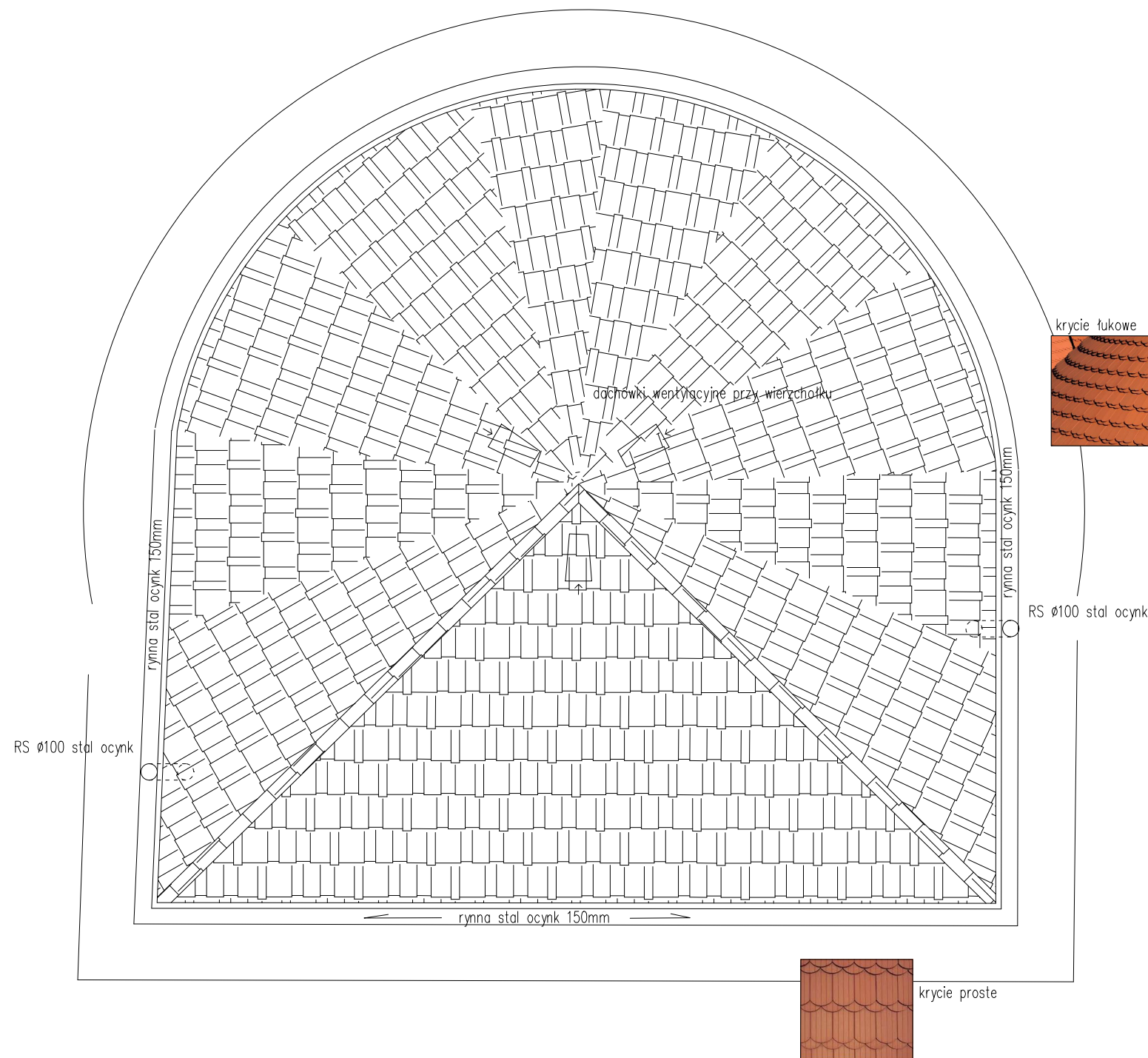
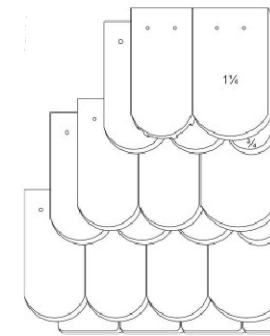


Rzut dachu skala 1:50

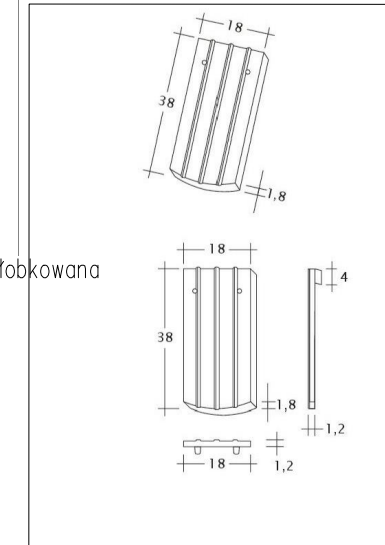


Detale dachówki skala 1:20

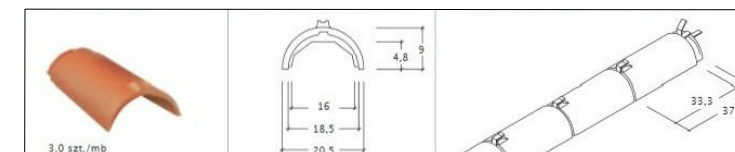
Krycie w koronkę



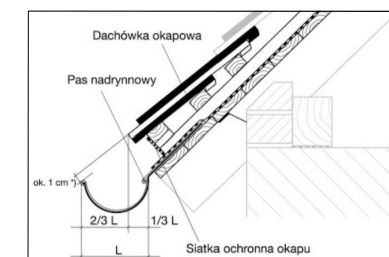
Dachówka ceramiczna karpiówka żłobkowana
kolor naturalny ceglasczerwony



Gąsior j.w. prosty



- więźbę dachową oczyścić szczotkami i zaimpregonować preparatem typu Fobos
- luźne złącza ciesielskie dosztywnić podkładkami, klinami z twardego drewna
- istniejące deskowanie uzupełnić po rozebraniu dachówki i wykonać wstępne krycie papą podkładową na włóknie PYE PV250 S5,0
- zapewnić wentylację pod dachówką przy okapie i przy wierzchołku dachu
- w przypadku braku obróbki pasa nadrynnowego wykonać nowy z blachy stalowej ocynkowanej
- dachówkę układać w koronkę zachowując centryczny układ rzędów dachówki



Nazwa i adres obiektu: Dawny pawilon zoologiczny tzw "baszta" ul. Kubika 1a Bolesławiec		Nr rys. 05
		Skala: 1:50
Inwestor:	Miejski Zakład Gospodarki Mieszkaniowej w Bolesławcu	Data: 02.2021
Tytuł rys.	Projekt remontu dachu - rzut, detale	
Projektował: ARCHITEKTURA	Anna Samuszonek nr upr. 28/DSOKK/2012	PODPIS
Opracował: KONSTRUKCJA	Ryszard Miśków nr upr. r upr. 199/DOŚ/12	PODPIS
ASYSTENT	Jakub Samuszonek	